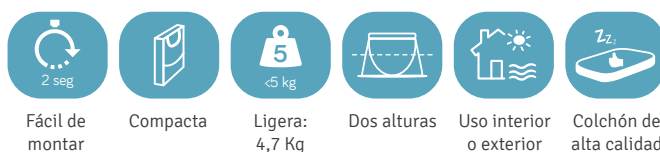
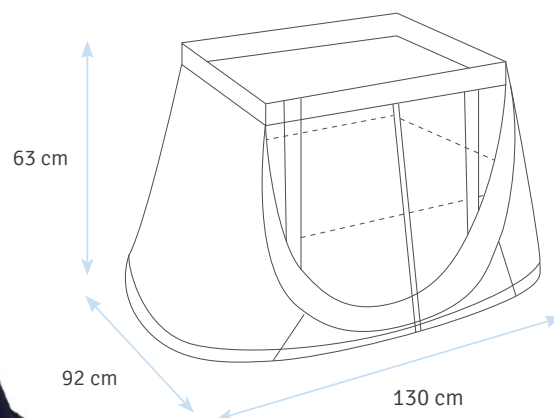




aeromooov

By  
aerosleep®

# Cuna de viaje instantánea



## Principales características:

- Sistema de plegado más sencillo y rápido del mercado
- Muy ligero 4,7 kilos
- Estabilidad extra para que no vuelque
- Colchón de alta calidad de espuma PU de 3 cm de espesor y 20 kg de densidad
- La parte inferior del colchón tiene una placa aislante dura que actúa como un escudo entre la superficie/suelo frío y la espuma
- Apoyo óptimo para la espalda del bebé
- Versátil: cuna de viaje y parque de niños
- Dos alturas:
  - colchón inferior: 60 x 110
  - colchón superior: 60 x 80
- Suelo impermeable, lo que permite su uso tanto en interiores como exteriores
- Bolsa de viaje muy resistente
- Frente oscuro para proteger del sol + frontal de red
- Se puede lavar con agua y jabón
- Cumple con las normas de seguridad EN716-1-2008 y A1-2013



Referencia	Producto
ASATC11060-GR	Cuna de viaje instantánea - gris oscuro
ASATC11060-WS	Cuna de viaje instantánea - arena
ASATC11060BW	Cuna de viaje instantánea - azul ballena

Referencia	Producto
ASATC11060SSO	Cuna de viaje instantánea - azul ballena
ASATC11060GS	Cuna de viaje instantánea - seashell olive

# Accesorios cuna de viaje



## Mosquitera

- Protege al bebé de los mosquitos
- Uso sencillo
- 100% Nylon
- Muy ligera: 59 gr



## Protección solar

- Se fija a la cuna con un sencillo velcro
- 100% Poliéster recubierto
- Muy ligera: 168 g



## Sábana ajustable

- 100% algodón

Referencia	Producto
ASATCF5	Cuna de viaje instantánea - sábana ajustada
ASATCMOS	Cuna de viaje instantánea - mosquitera
ASATCSUN	Cuna de viaje instantánea - protección solar



# Colchoneta 3D Airlayer

## Cómodo y feliz de viaje.

La estructura de nido de abeja 3D crea una capa de aire entre el bebé y el asiento que mantiene al bebé cómodo y fresco evitando que tu bebé tenga demasiado calor y transpire. Así, adonde quiera que vaya, el bebé también disfrutará del viaje.

## Principales características:

- Circulación de aire constante en torno a la espalda, las piernas y la cabeza
- Menos riesgo de sobrecalentamiento
- Estructura alveolar 3D: 100% Poliéster
- Suave capa de algodón orgánico absorbente
- Se puede lavar en la lavadora a 40° C
- Compatible con cualquier silla de coche del grupo 0, 1, 2/3, con o sin arnés, o silla de paseo



Para todas las marcas



Protege del calor



Algodón orgánico



Lavable a máquina

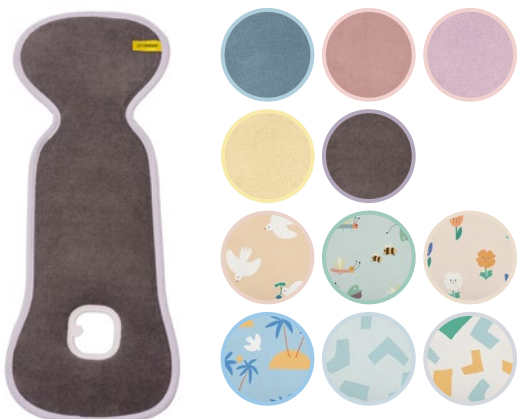


Para todas las sillas de auto



Tecnología 3D

## Grupo 0+



## Grupo 1



## Grupo 2|3 sin arnés



## Grupo 2|3 con arnés



## Silla de paseo



## Grupo 0+

Referencia	Producto
ASAL0ANT	AirLayer - Grupo 0 - Gris oscuro
ASAL0MI	AirLayer - Grupo 0 - Menta
ASAL0BLO	AirLayer - Grupo 0 - Rosa palo
ASAL0LI	AirLayer - Grupo 0 - Lila
ASAL0VA	AirLayer - Grupo 0 - Vainilla

Referencia	Producto
ASAL0BIR	AirLayer - Grupo 0 - Birds
ASAL0BUG	AirLayer - Grupo 0 - Bug
ASAL0FLO	AirLayer - Grupo 0 - Flowers
ASAL0ISL	AirLayer - Grupo 0 - Islans
ASAL0TBL	AirLayer - Grupo 0 - Tetris Blue
ASAL0TCO	AirLayer - Grupo 0 - Tetris Colors



## Grupo 1

Referencia	Producto
ASAL1ANT	AirLayer - Grupo 1 - Gris oscuro
ASAL1MI	AirLayer - Grupo 1 - Menta
ASAL1BLO	AirLayer - Grupo 1 - Rosa palo
ASAL1LI	AirLayer - Grupo 0 - Lila
ASAL1VA	AirLayer - Grupo 0 - Vainilla

Referencia	Producto
ASAL1BIR	AirLayer - Grupo 1 - Birds
ASAL1BUG	AirLayer - Grupo 1 - Bug
ASAL1FLO	AirLayer - Grupo 1 - Flowers
ASAL1ISL	AirLayer - Grupo 1 - Islans
ASAL1TBL	AirLayer - Grupo 1 - Tetris Blue
ASAL1TCO	AirLayer - Grupo 1 - Tetris Colors



## Grupo 2/3 sin arnés

Referencia	Producto
ASAL2SA	AirLayer - Grupo 2/3 - Beige
ASAL2ANT	AirLayer - Grupo 2/3 - Gris oscuro
ASAL2MI	AirLayer - Grupo 2/3 - Menta
ASAL2BLO	AirLayer - Grupo 2/3 - Rosa palo
ASAL2LI	AirLayer - Grupo 0 - Lila
ASAL2VA	AirLayer - Grupo 0 - Vainilla

Referencia	Producto
ASAL2BIR	AirLayer - Grupo 2/3 - Birds
ASAL2BUG	AirLayer - Grupo 2/3 - Bug
ASAL2FLO	AirLayer - Grupo 2/3 - Flowers
ASAL2ISL	AirLayer - Grupo 2/3 - Islans
ASAL2TBL	AirLayer - Grupo 2/3 - Tetris Blue
ASAL2TCO	AirLayer - Grupo 2/3 - Tetris Colors



## Grupo 2/3 con arnés

Referencia	Producto
ASALL2SA	AirLayer - Grupo 2/3 arnés - Beige
ASALL2ANT	AirLayer - Grupo 2/3 arnés - Gris oscuro
ASALL2MI	AirLayer - Grupo 2/3 arnés - Menta
ASALL2BLO	AirLayer - Grupo 2/3 arnés - Rosa palo
ASALL2LI	AirLayer - Grupo 2/3 - Lila
ASALL2VA	AirLayer - Grupo 2/3 - Vainilla



## Silla de paseo

Referencia	Producto
ASALBANT	AirLayer - Silla de paseo - Gris oscuro
ASALBMI	AirLayer - Silla de paseo - Menta
ASALBBLO	AirLayer - Silla de paseo - Rosa palo
ASALBLI	AirLayer - Silla de paseo - Lila
ASALBVA	AirLayer - Silla de paseo - Vainilla

Referencia	Producto
ASALBBIR	AirLayer - Silla de paseo - Birds
ASALBBUG	AirLayer - Silla de paseo - Bug
ASALBFLO	AirLayer - Silla de paseo - Flowers
ASALBISL	AirLayer - Silla de paseo - Islans
ASALBTBL	AirLayer - Silla de paseo - Tetris Blue
ASALBTCO	AirLayer - Silla de paseo - Tetris Colors
ASALBSCL	AirLayer - Silla de paseo - Sunny Cloud



## NUESTRA MISIÓN

**AeroMoov ofrece productos que mantienen a tu bebé cómodo y seguro cuando salís juntos.**



## NUESTRA HISTORIA

**1987** El gerente Jan Hoorens se hace cargo de la empresa textil belga Hoorens NV, propiedad de su padre y lanza nuevos productos textiles para bebés.

**1993** Desarrollo de un concepto innovador del sueño para bebés: utilizando una tecnología única, se produce una estructura tridimensional, que consiste de 95% de espacio abierto, para garantizar la comodidad del sueño sano y seguro de todos los bebés.

**2002** La tecnología AeroSleep está patentada en todo el mundo.

**2010** AeroSleep está presente en 20 países. Uno de cada tres primogénitos en Benelux ahora duerme sobre un AeroSleep.

**2012** AeroSleep gana el codiciado premio Baby Product Award en Bélgica e Inglaterra con su nuevo producto Protector de cama Aerosleep.

**2012** AeroSleep lanza AeroMoov: colchonetas transpirables para asientos de coche y sillitas, que aseguran que lo bebés puedan viajar confortablemente.

**2013** Hoy en día nuestros productos se pueden encontrar en toda Europa.

**2016** AeroMoov lanza la cuna de viaje instantánea en Europa.

## NUESTROS VALORES

**Innovación:** innovación continua en el producto basada en un conocimiento experto del proceso del sueño de los bebés, combinada con unas modernas técnicas de producción.

**Consejos médicos:** haciendo un estrecho seguimiento a todas las investigaciones sobre muerte súbita en bebés, alergias y sudoración mientras se duerme.

**Integridad:** todos los productos AeroSleep están realizados con el máximo cuidado – debido a nuestra responsabilidad – sujetos a los más estrictos controles de calidad.

**Ciencia:** cooperamos con renombrados centros de investigación para asegurar la seguridad del consumidor. AeroSleep solo comercializa productos con una técnica sólida y fundamentos científicos.

# aeromOOV

[www.atrevidos.es](http://www.atrevidos.es) • 91 485 55 50 • [info@atrevidos.es](mailto:info@atrevidos.es)